

COLUNA SUSPensa MEDIBOOM

A nova geração



- Coluna suspensa no teto para fornecimento de gases medicinais e eletricidade em áreas críticas hospitalares e em modernos sistemas de salas cirúrgicas que têm que cumprir com os requisitos mais sofisticados e complexos.
- Sem obstáculos e sem risco de tropeçar em cabos e ductos flexíveis, permitindo a sua manipulação com uma só mão.
- Construção modular que permite configuração personalizada do número de tomadas de gases, equipamentos elétricos, bandejas, gavetas, ..., e uma grande variedade de acessórios.
- Flexibilidade adaptada ao usuário com diferentes configurações, tanto nível individual como com outros modelos de braços.
- Capacidade de carga de até 640 Kg.
- Inovador sistema de deslocamento eletromagnético incorporando os braços articulados, permitindo o seu reposicionamento manual em qualquer momento e mantendo a segurança de travagem mesmo perante uma falha elétrica.
- Sistema patenteado com **iluminação ambiente** incorporada na parte superior do braço horizontal e na parte inferior do Service Head.
- Possibilidade de incorporar **som envolvente** para melhorar e aumentar a sensação de relaxamento do paciente e do equipamento médico, sendo neste caso o primeiro sistema patenteado para uso médico.
- Certificado CE como Dispositivo Médico.

Características MediBoom

A coluna MediBoom caracteriza-se por possuir braços de grande capacidade de carga e baixo peso em comparação com outros braços com capacidades similares de carga, e acima de tudo pelas soluções inovadoras e patenteadas para facilitar o uso graças a travões eletrónicos, iluminação, áudio, ...

**NOVAS TÉCNICAS
DE REFERÊNCIA
PARA SISTEMAS DE
CARGA PESADA
SUSPENSAS**



**BENEFÍCIOS
ESPECIAIS PARA O
USUÁRIO FINAL:
PESSOAL MÉDICO E
PACIENTE**



Design elegante com formas suaves e arredondadas, não existindo fechos exteriores visíveis.

Equipada com o Sistema de rolamentos mais inovador para o deslocamento e montagem no teto.

Cargas de até 640 Kg. Que se podem mover com facilidade devido aos rolamentos integrados que foram otimizados, permitindo um reposicionamento seguro quando se solta o travão.

Posicionamento exterior do travão rotativo, com um rolamento seguro tendo os cabos no interior do braço evitando o aperto destes.

Configuração rápida e simples de paragem final, podendo ajustá-los nas etapas de 22. 5º, e com uma técnica magnética de novo posicionamento, sem parafusos de ajuste de travagem.

Sistemas de Travagem Eletromagnéticos



O Sistema de travões eletromagnéticos é standard mais característico da coluna suspensa MediBoom.

A necessidade de incorporar um sistema comprimido para a ativação do motor (azoto ou ar) já que não é necessário devido à impulsão elétrica, reduzindo o custo da infraestrutura e da manutenção com travões de ar convencionais, evitando desta forma o custo das peças de reposição considerando-se livre de manutenção.

Atuação do travão eletromagnético de forma fácil e acessível através de botões no Service Head.

O sinal luminoso LED do sistema de travão eletromagnético elimina o risco de mau funcionamento ao proporcionar informação visual, mostrando em cada momento se o travão está ou não ativado.

Com esta característica, o sistema de travão eletromagnético oferece uma vantagem significativa sobre outros sistemas, melhoria da segurança e facilidade de uso, especialmente num ambiente escuro.



Sistema de Iluminação Ambiente



Sistema de iluminação por LED patenteado internacionalmente, que produz uma luz envolvente indireta para o uso em salas de cirurgia, UCIs e aplicações endoscópicas.

Com cirurgia minimamente invasiva, o nível de iluminação em salas de cirurgia é reduzido para monitorizar nas condições ótimas para imagens e procedimentos endoscópicos/microscópicos. Ao mesmo tempo, o pessoal médico em cirurgia necessita de suficiente iluminação ambiental para sua orientação.

Em UCIs, o sistema de iluminação ambiente por LED proporciona uma iluminação indireta que garante a visualização do paciente e dos equipamentos médicos. A iluminação indireta de teto e do solo é necessária para evitar desconforto aos pacientes, de forma que a iluminação ambiente na parte superior do braço horizontal e/ou na parte inferior do Service Head cumprem com esta solicitação de ótima forma.

- ✓ Opção de integração num braço de extensão, Service Head ou ambos.
- ✓ Opcional com função de regulação através do Service Head.
- ✓ Controlo desde o Service Head ou de forma opcional através da parede.



Sistema de iluminação inferior LED-C

Opcionalmente, o braço de extensão superior pode estar equipado com um sistema de iluminação LED. Projetando a luz ao teto, produz-se uma envolvente de luz muito confortável. Opera-se com um interruptor do Service Head, ainda que na combinação com o tipo LED-F, também está disponível a função de regulação de intensidade luminosa.



Sistema de iluminação inferior LED-F

Integrado na parte inferior do Service Head, este sistema encarrega-se da iluminação do solo.

Opera-se com um botão rotativo desde a Service Head, podendo não só regular a intensidade luminosa, mas também girar o sentido da iluminação.

Sistema de Som Envolvente

A música antes e durante as operações reduz o stress e a perceção da dor. Promove um relaxamento e cicatrização mais rápida, ao mesmo tempo que reduz, a necessidade de tranquilizantes e analgésicos. Além disso, a música apoia o pessoal médico na sala de cirurgia durante o seu trabalho.

Basta simplesmente colocar o dispositivo na estação de acoplamento do Service Head e operar diretamente desde da estação de acoplamento ou com o botão por controlo remoto de infravermelhos.

Experiência única com grande qualidade de som através de quatro altifalantes incorporados no Service Head ou externamente através de um altifalante esférico.



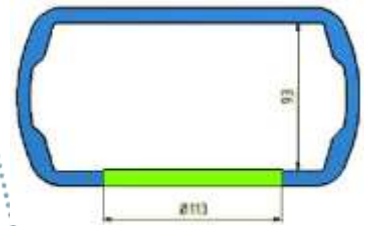
A interface do Sistema de áudio está fabricada com um material especial antibacteriano com tecnologia de iões de prata a qual é resistente aos agentes de limpeza.

Conceção e Construção

A nova conceção, inovadora da coluna MediBoom, é impressionante.

Grande espaço interior para a colocação de cabos, dispondo do dobro do espaço em comparação com equipamentos similares de outros fabricantes, contando com o maior rendimento e capacidade da sua classe.

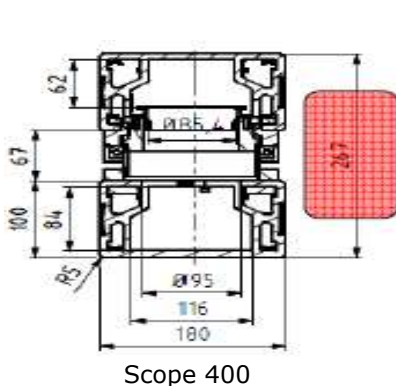
Sem obstáculos no interior e com maior capacidade para cablagem e mangueiras de fornecimento de gases, satisfazendo desta forma as maiores necessidades cirúrgicas modernas.



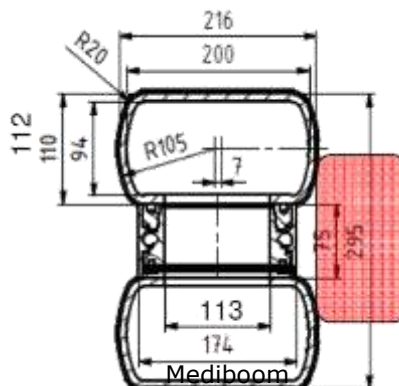
Maior capacidade de carga e menor peso dos braços em comparação com a Scope400, sendo até 36% superior (dependendo do comprimento do braço) e 9,5% menos de peso, respetivamente:

Comprimento de braços	Scope 400	Mediboom	Scope 600
800 / 800 mm	180 Kg. (100%)	220 Kg. (122%)	300 Kg. (167%)

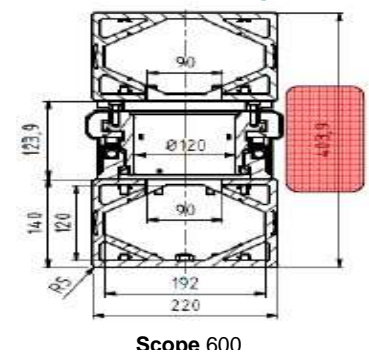
Maior Secção Transversal



Scope 400



Mediboom



Scope 600

	Scope 400	Mediboom	Scope 600
Diâmetro Interior	85.4 mm	113 mm	120 mm
Secção Transversal	57.3 cm ²	100.5 cm ²	113 cm ²
% respeito Scope 600	50.7%	88.9%	100.0%

Instalação

Os sistemas de fixação foram ocultados para o exterior, enquanto que no interior eliminou-se pontos de restrição.

Possui amplas aberturas para facilitar a instalação.

Amplio espaço no interior para a condução de cabos e canalizações de gases, sendo de 170 cm².

Inexistência de obstáculos no interior de rolamento.

Fixação segura das tampas dos extremos.

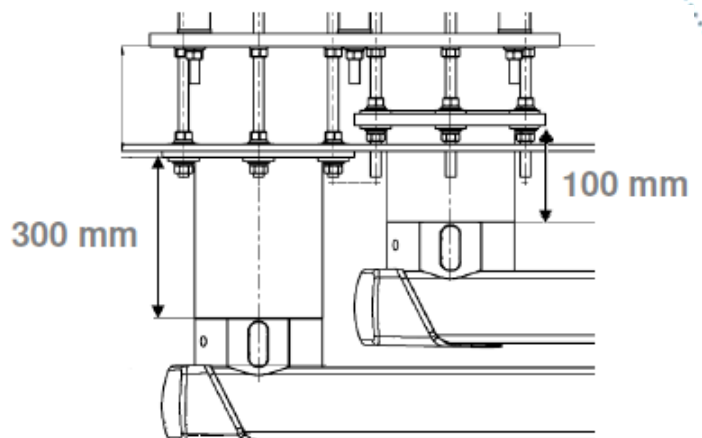
Possibilidade de encurtar o tubo de flange in situ perante uma modificação imprevista da altura da sala.

Conexão rápida do Sistema de travagem do Service Head



Tubo de flanges com o mesmo diâmetro que o embelezador:

- ✓ Diâmetro de 200mm
- ✓ Aparência uniforme com o tubo de flange
- ✓ Inexistência de espaços ou aberturas visíveis
- ✓ Embelezador de fácil e rápida instalação devido ao mesmo diâmetro



Dados Técnicos MediBoom

Características Mediboom	
Capacidade de carga máxima	640 Kg. (brazo sencillo) / 300 Kg. (doble brazo)
Tipo de freno	Electromagnético
Alimentación eléctrica	100-240 Vac / 200 W
Tensión nominal sistema iluminación	12 Vcc
Tensión nominal sistema freno	24 Vcc
Peso neto	Brazo 800 mm (29 Kg.), Brazo 1000/800 mm (56 Kg.)
Colores	Brazo: RAL9002, RAL9010, tubo de bridas y embellecedor: RAL 9022 (consultar otros colores)
Certificados y diseño	Directiva 93/42/EEC-2007 – Productos Sanitarios EN 60601-1: 2006 – Compatibilidad electromagnética EN 60601-1-2: 2007 – Seguridad eléctrica EN 60601-1-6: 2010 – Seguridad eléctrica EN ISO 11197: 2009 – Unidades de suministro médico Directiva EMC 2004/108/EEC – Compatibilidad electromagnética DIN EN ISO 14001: 2009 – Sistemas de gestión ambiental

Comprimento do Braço	Capacidade de Carga
600 mm	640 Kg.
800 mm	470 Kg.
1000 mm	370 Kg.
1200 mm	300 Kg.

Comprimento do Braço	Capacidade de Carga
600 / 600 mm	300 Kg.
600 / 800 mm	260 Kg.
800 / 800 mm	220 Kg.
800 / 1000 mm	190 Kg.
1000 / 1000 mm	170 Kg.
1200 / 1000 mm	150 Kg.

www.gasin.com
 tell me more